

## KVK DUO



- Возможность регулирования скорости
- Встроенные термоконтакты
- Низкий уровень шума
- Наличие двух вентиляторов

Вентиляторы серии KVK DUO представляют собой радиальные вентиляторы двустороннего всасывания с рабочими лопатками, загнутыми вперед. Привод - двигатель с внешним ротором, не требующий какого-либо обслуживания в процессе эксплуатации. Для защиты электродвигателя от перегрева вентиляторы снабжены встроенными термоконтактами с выводами для подсоединения устройства защиты двигателя.

Вентиляторы могут легко подсоединяются к спирально-навивным воздуховодам при помощи быстроразъемного хомута FK.

Корпус вентиляторов серии KVK DUO изготовлен из оцинкованной листовой стали с 50 мм слоем термической и акустической изоляции из минеральной ваты. Внутренние поверхности защищены перфорированной оцинкованной стальной пластиной.

KVK DUO		125	160	200	250	315M	315L	355	400
Напряжение/Частота	В/50 Гц	230	230	230	230	230	230	230	230
Фазность	~	1	1	1	1	1	1	1	1
Потребляемая мощность	Вт	41	81	177	304	334	593	632	638
Ток	А	0,17	0,35	0,77	1,31	1,49	2,61	2,78	2,78
Макс. расход воздуха	м³/ч	190	385	690	1140	1950	2735	2765	2605
Частота вращения	мин <sup>-1</sup>	1720	2010	1750	1965	1325	1220	1170	1190
Макс. темп. перемещ. воздуха	°С	70	55	55	50	70	50	40	40
Макс. темп. перемещаемого воздуха при регулировании	°С	70	55	55	50	70	50	40	40
Уровень звукового давления	дБ(А)	28	35	39	42	35	37	37	39
Вес	кг	19	22	32	36	70	70	72	72
Класс изоляции двигателя		B	B	B	F	B	B	B	B
Класс защиты двигателя		IP 44	IP 44	IP 44	IP 44	IP 54	IP 54	IP 54	IP 54
Емкость конденсатора	мкф	1,5	2	4	8	10	20	20	20
Тип термозащиты		AWE-SK	AWE-SK	STET 10B	STET 10B	STET 10B	STET 10B	STET 10B	STET 10B
Регулятор пятиступенчатый		RTRE 1,5	RTRE 1,5	RTRE 1,5	RTRE 1,5	RTRE 3	RTRE 3	RTRE 3	RTRE 3
Регулятор 5-ст., высокая/низкая скорость*		REU 1,5	REU 1,5	REU 1,5	REU 1,5	REU 3	REU 3	REU 3	REU 3
Регулятор бесшаговый*		MTY 1AU	MTY 1AU	MTY 1AU	MTY 2AU	MTY 2AU	MTY 4AU	MTY 4AU	MTY 4AU
Регулятор электронный					ETFV, REP, RET, REPT 6				

\*для использования с соответствующим устройством защиты двигателя

## Принадлежности



FK стр. 509



SG стр. 510



VK стр. 511



IGK стр. 513



RSK стр. 512



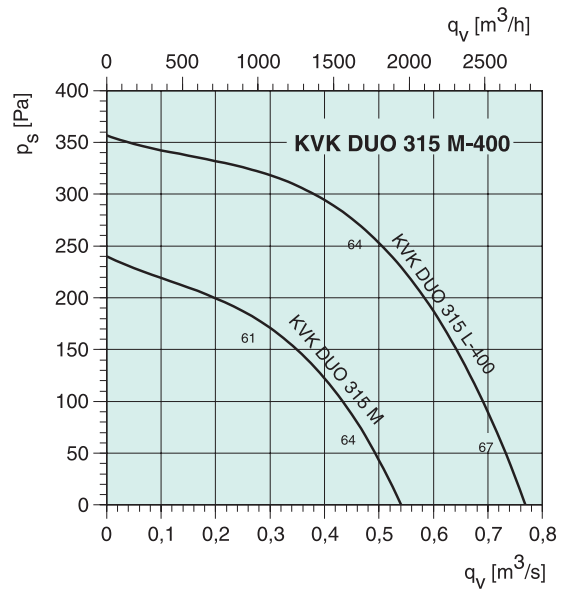
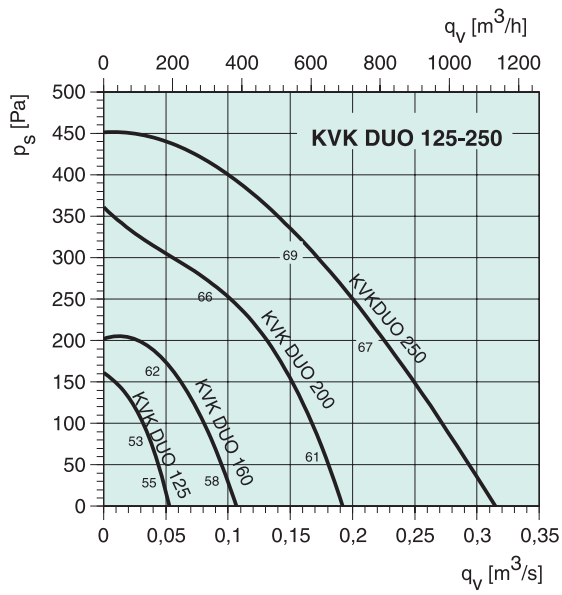
LDC стр. 514



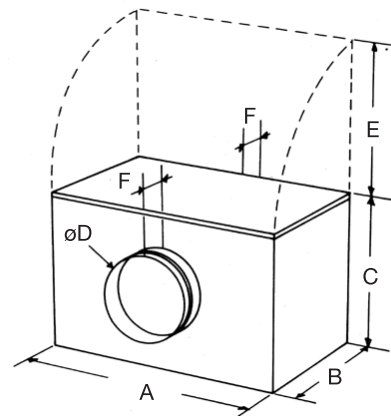
FFR стр. 516



CB стр. 521



	A	B	C	øD	E	F
KVK DUO 125	514	351	337	125	300	35
KVK DUO 160	514	351	337	160	300	35
KVK DUO 200	604	401	390	200	350	39
KVK DUO 250	724	501	461	250	400	41
KVK DUO 315	952	567	510	315	550	41
KVK DUO 355	952	567	510	355	550	64
KVK DUO 400	952	567	510	400	550	65



## Электрические принадлежности



Трансформатор  
стр. 485



Тиристор  
стр. 487



Регулятор  
стр. 488



Реле термозащиты  
стр. 501